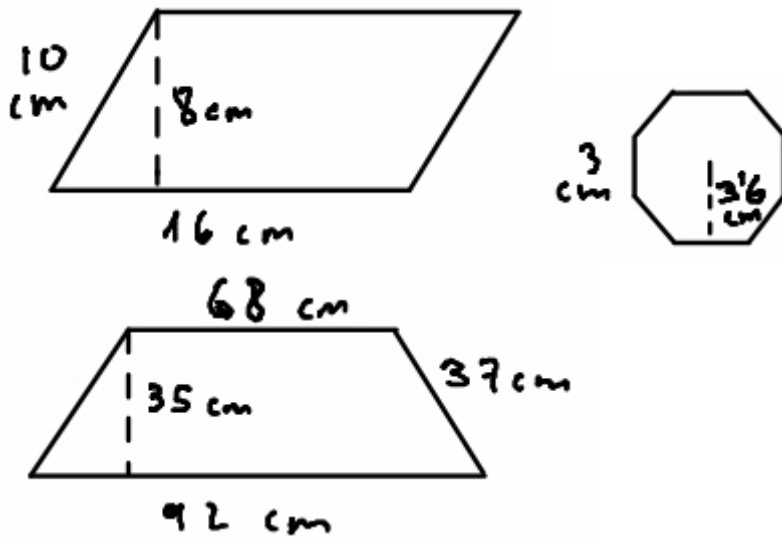


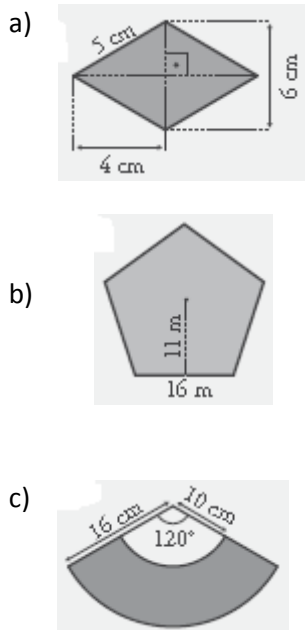
Ejercicios Semana 6 – 1ºESO

6.1 Calcula el área y el perímetro de las siguientes figuras:



Solución: Vídeo 1ESO Ejercicio 8

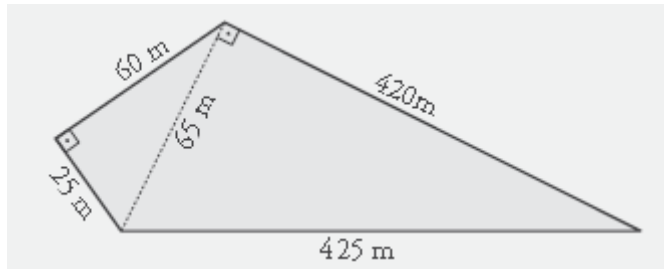
6.2 Calcula el área y el perímetro de cada una de las siguientes figuras:



Solución: Vídeo Ejer2 Áreas y perímetros 1ESO

Ejercicios Semana 6 – 1ºESO

6.3 Halla el área de este campo:

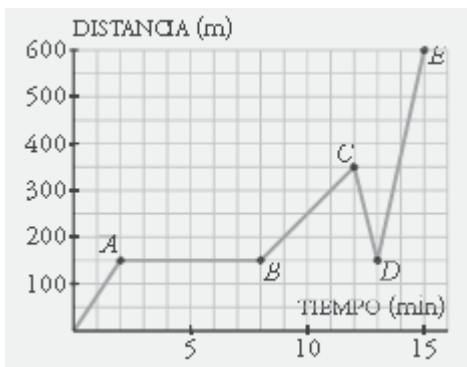


Solución: Vídeo Ejer3 Áreas y perímetros 1ESO

6.4 Representa los puntos A(0,5 ; -2), B(-3, 1), C(1/2, 2) y D(-2, -2), en unos ejes coordenados.

Solución: Vídeo Ejer1 Tablas y gráficas 1ESO

6.5 Íker va al colegio. La siguiente gráfica describe su recorrido. Explica con palabras una posible interpretación de lo que ha ocurrido durante el trayecto:



Solución: Vídeo Ejer2 Tablas y gráficas 1ESO

6.6 El número de tíos y tías que tienen los componentes de un grupo de montaña son los siguientes:

3	2	0	1	3	2	4
0	5	1	3	5	3	5
2	4	7	6	1	2	3

- Construye una tabla de frecuencias.
- ¿Cuántas personas componen el grupo?
- Construye un polígono de frecuencias.

Solución: Vídeo Ejer3 Tablas y gráficas 1ESO

Ejercicios Semana 6 – 1ºESO

6.7 El número de preguntas falladas en el examen teórico de conducir de un grupo de 20 personas es:

0	2	3	1	0	1	1	2	3	2
3	2	4	0	2	2	0	2	1	1

Halla la media, la mediana y la moda.

Solución: Vídeo Ejer3 Tablas y gráficas 1ESO